

DC-Heating
Directly-Heated
Connected in Parallel

KORG

Nutube
6P1
Twin Triode

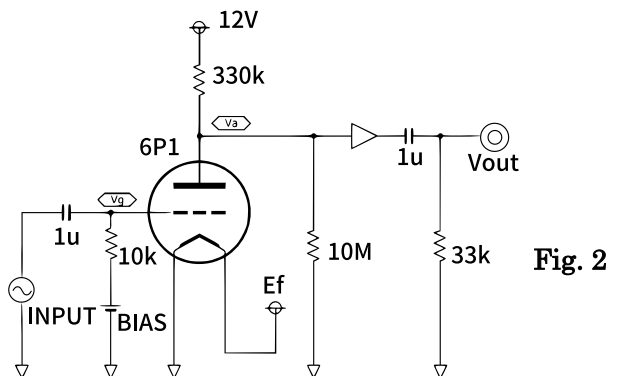
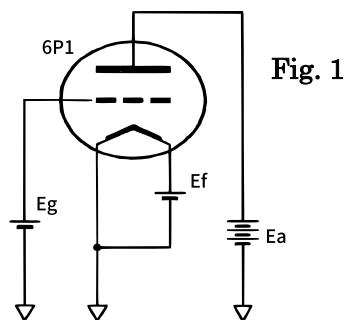
1. Ratings

Parameter	Symbol	MIN	TYP	MAX	Unit
Operating Temp.	To	-40	-	+85	°C
Storage Temp.	Ts	-50	-	+85	°C
Filament Voltage	Ef #1	0.6	0.7	0.8	V
Grid Voltage	Eg #2	-	-	5.0	V
Anode Voltage	Ea #2	5.0V	-	80.0	V
Anode Power Dissipation	Na	-	-	1.7	mW
Insulation Resistance(Anode-Other)	-	20	-	-	MΩ
Insulation Resistance(Grid-Other)	-	20	-	-	MΩ
Color of Illumination	Green				

2. Electrical Characteristics

Parameter	Symbol	Test Condition	MIN	TYP	MAX	Unit
Filament Current	If	Eg=Ea=0V	16.0	17.0	20.0	mAdc
Bias Voltage	Bias	la=18.2μA #5#6 Vin=0Vrms #5	1.5	2.5	3.5	Vdc
Voltage Amplification (Vout / Vin)	A	la=18.2μA #5#6 Vin=0.245Vrms, 1kHz	3.7	5.0	6.4	-
Resonance Frequency	Fr #7	la=18.2μA #5#6 Vin=0Vrms #5	-	5.8	-	kHz
Anode Current	Ig #3	Eg=2.0Vdc #2	-	32.0	-	μAdc
Grid Current	la #4	Ea=12.0Vdc	-	6.0	-	μAdc
Amplification Factor	μ		-	14.5	-	-
Transconductance	gm		-	54	-	-
Anode Resistance	Ra		-	330	-	kΩ

- #1 Per each filament
- #2 See Fig.1
- #3 Per each grid
- #4 Per each anode
- #5 See Fig.2
- #6 la adjusted by 'Bias'

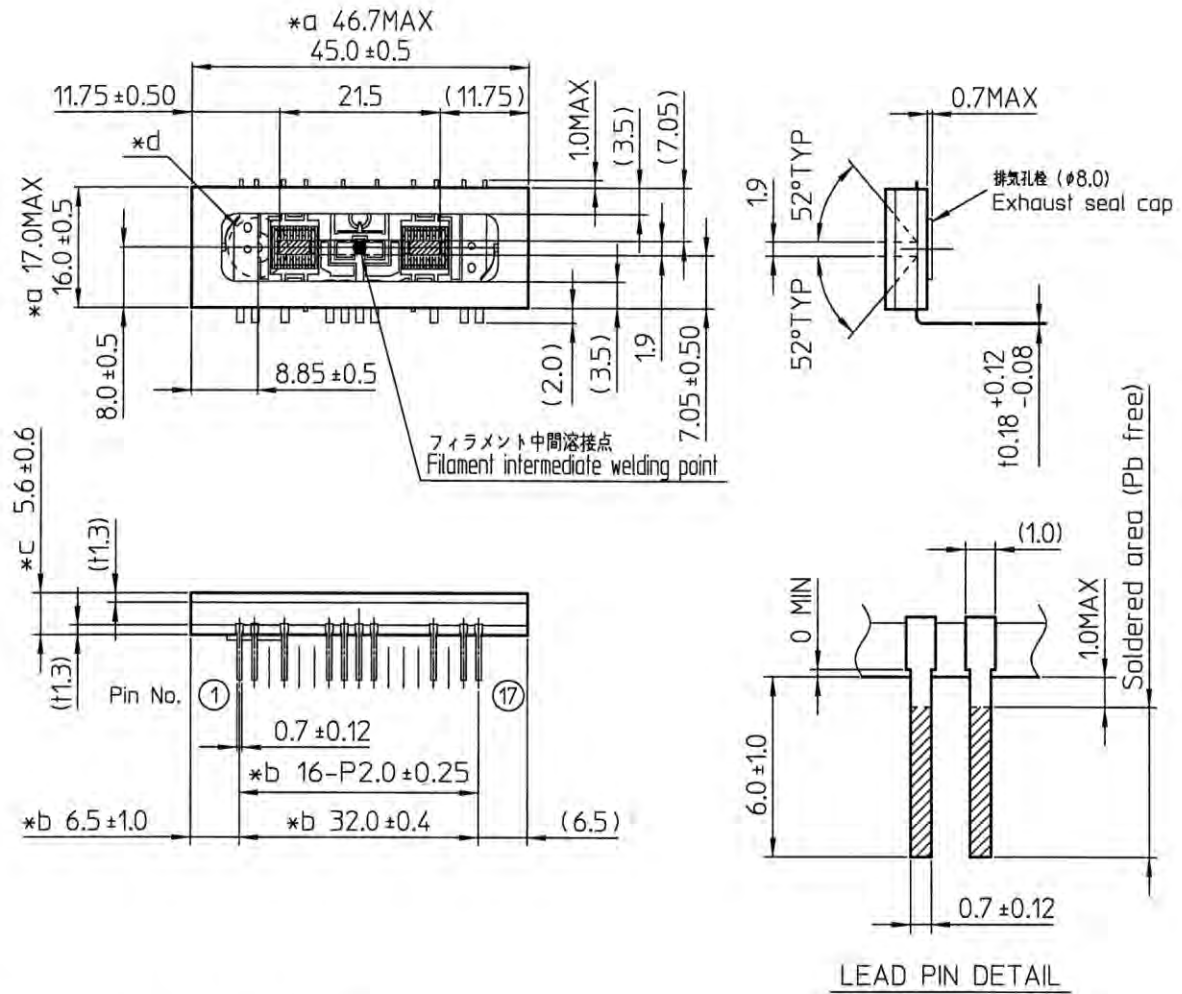


Capacitances (Typical)

F1-G1	F1-A1	F1-GND	G1-A1	G1-GND	G1-A2	G1-G2	A1-GND	A1-A2
2-4	2-7	2-8	4-7	4-8	4-10	4-14	7-8	7-10
9.1pF	4.3pF	39.2pF	2.5pF	10.9pF	2.3pF	4.3pF	4.5pF	1.4pF

Nutube 6P1 External Dimensions

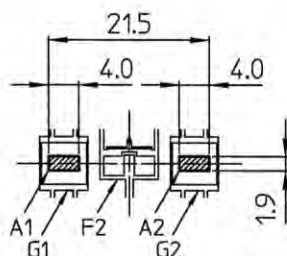
Unit: mm
 (): Reference only
 参考寸法



- *a フリットのみ出しを含む寸法とする。
Including any protruding frit glass.
- *b 基板底面より3mmの位置の寸法とする。
Within 3mm from the bottom of the glass substrate.
- *c 排気孔栓の厚みを含まない。
Does not include the thickness of the exhaust seal cap.
- *d 排気孔栓は排気孔の中心から半径6mmの範囲に収まっていること。
Exhaust seal cap is entirely within a 6mm radius from the center point.

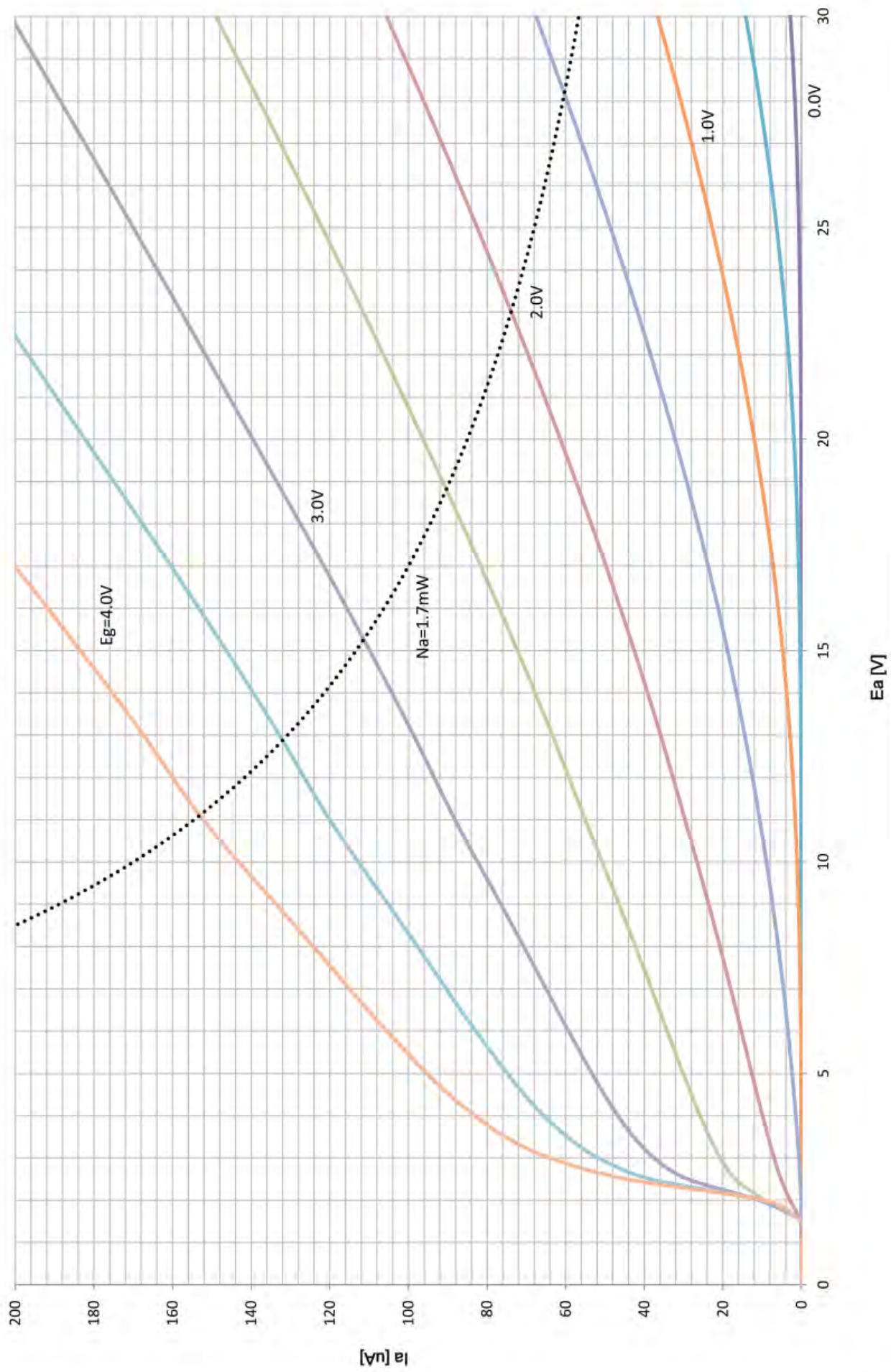
Pin assignment

Pin NO.	1	2	3	4	5	6	7	8	9	10	11	12	13	14	15	16	17
Assignment	F1	F1	NP	G1	NP	NP	A1	GND	F2	A2	NP	NP	NP	G2	NP	F3	F3

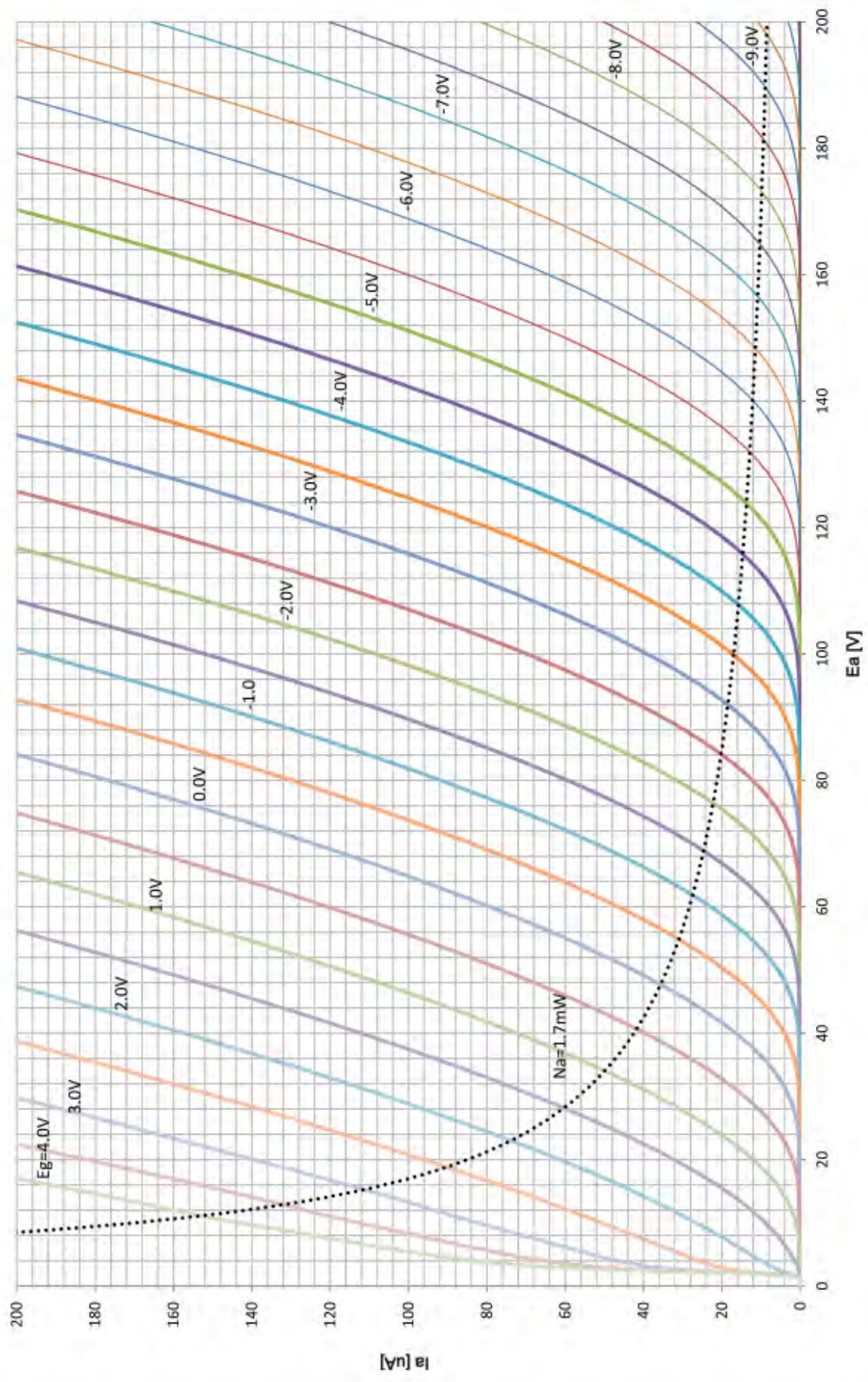


- F1: フィラメント 1 (左)/Filament 1 (Left)
- F2: フィラメント 2 (中間)/Filament 2 (Center)
- F3: フィラメント 3 (右)/Filament 3 (Right)
- NP: ノーピン/No Pin
- G1: グリッド 1/Grid 1
- G2: グリッド 2/Grid 2
- A1: アノード 1/Anode 1
- A2: アノード 2/Anode 2

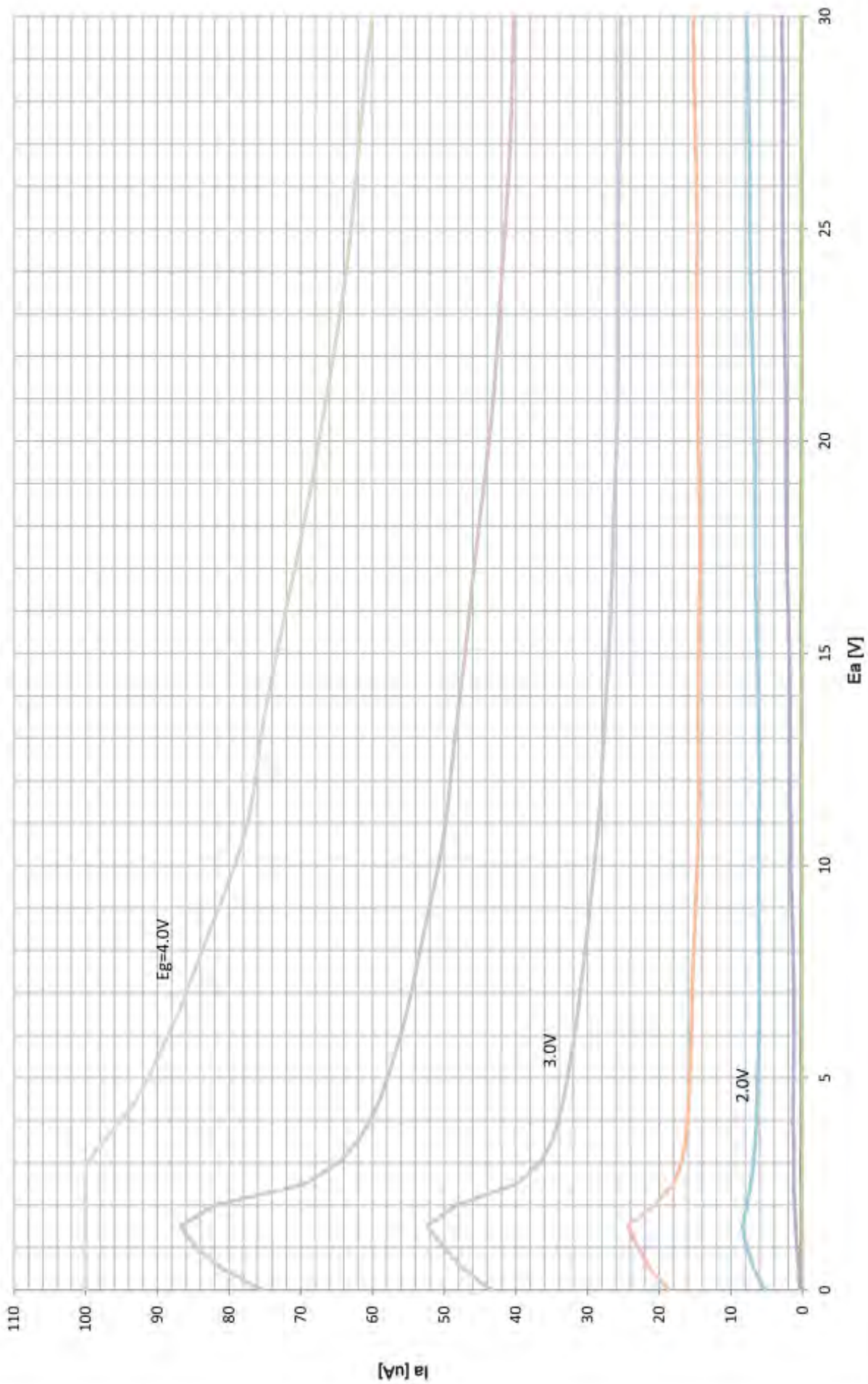
Ea-Ia



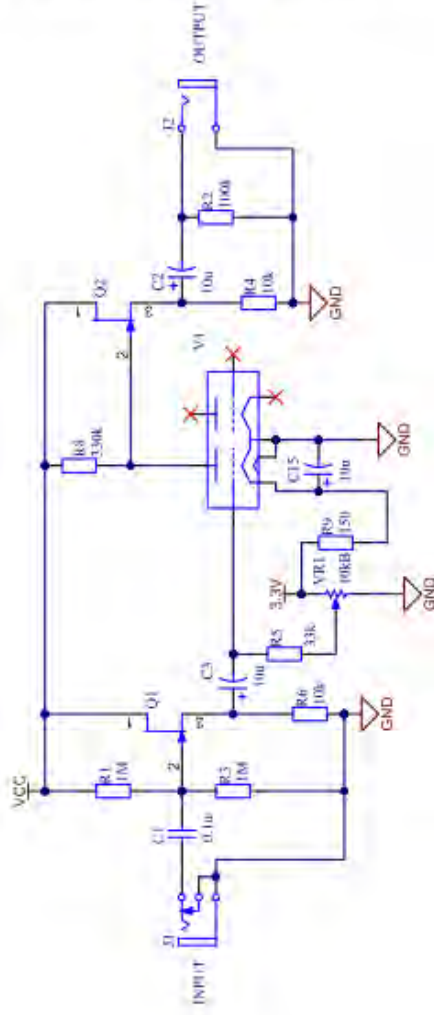
Ea-Ia



Ea-Ig



Nutube Basic Circuit



Application notes

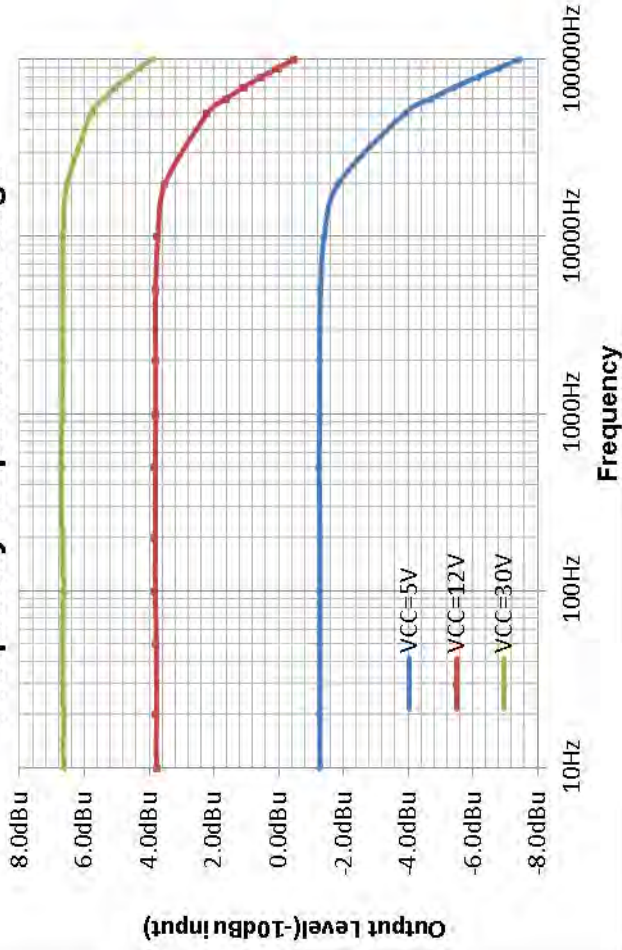
1. C15 reduces residual noise.
When C15=10µF, residual noise is 9dB less than when without C15.

2. Nutube requires **POSITIVE** grid bias when the VCC voltage is under 40V approximately.
VR1 adjusts the bias voltage.

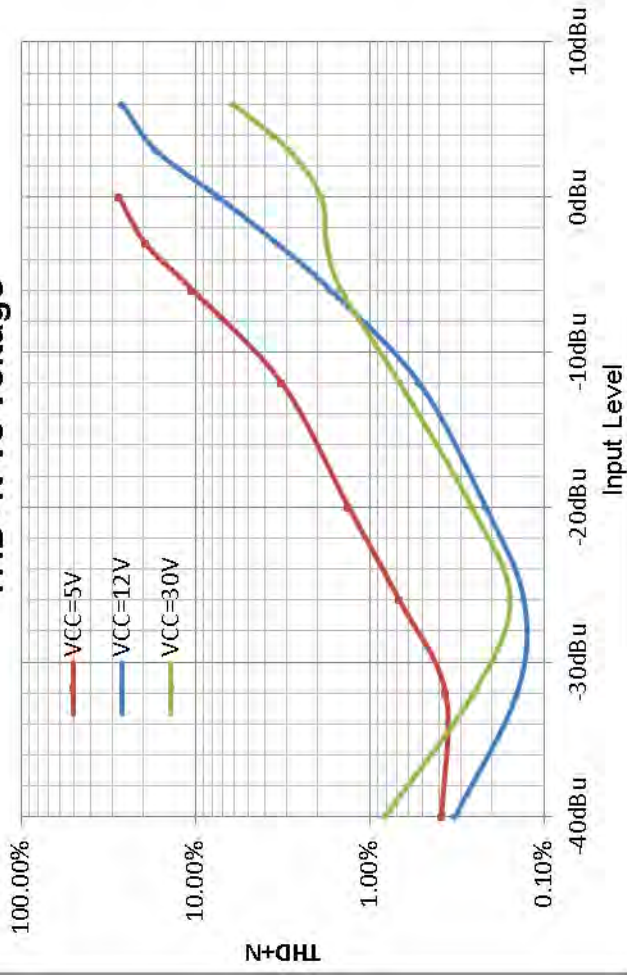
3. The approximate circuit gains are:
9dB(VCC=5V)
14dB(VCC=12V)
17dB(VCC=30V)

When R8 varies(VCC=12V):
9dB(R8=100k)
13dB(R8=220k)
14dB(R8=330k)

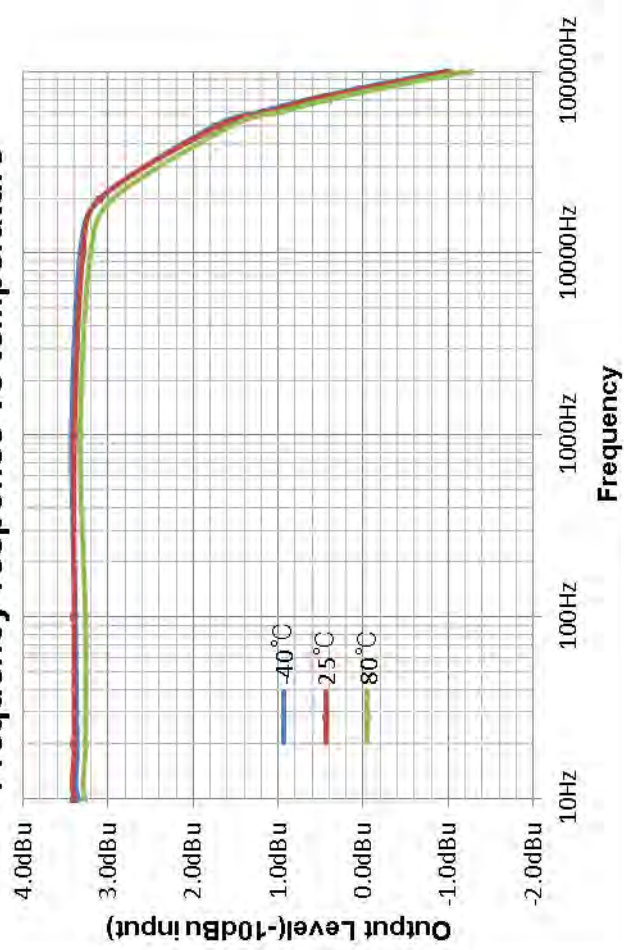
Frequency response vs voltage



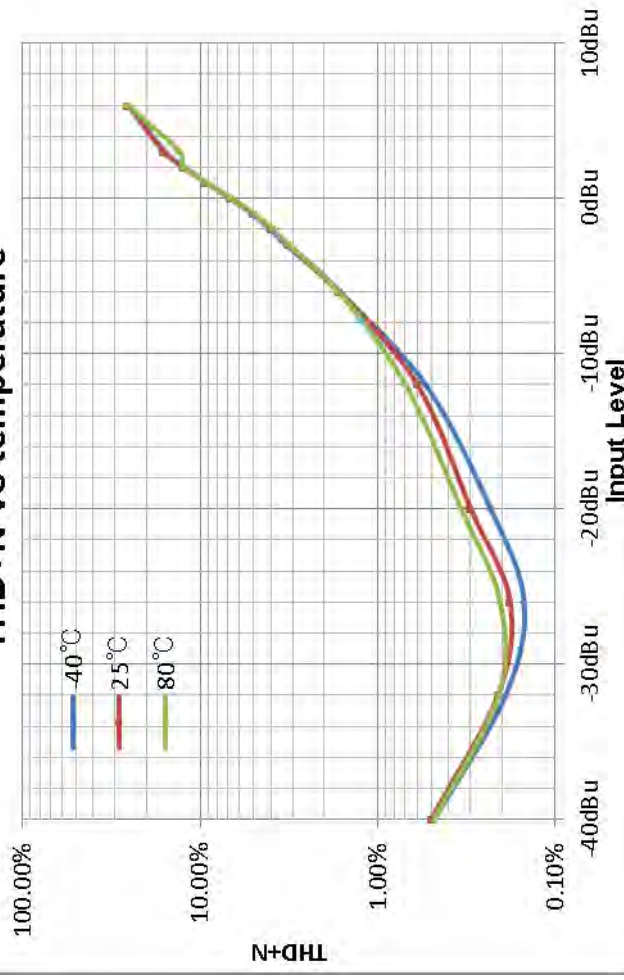
THD+N vs voltage



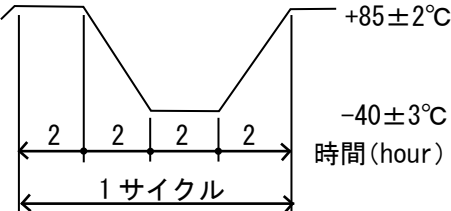
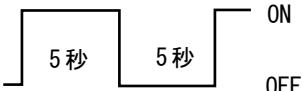
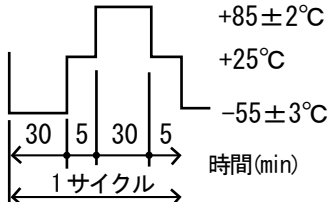
Frequency response vs temperature



THD+N vs temperature

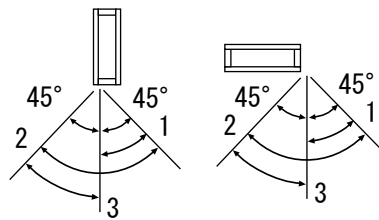


Nutube 6P1 信頼性試験-1

試験項目		試験条件	判定基準
耐久試験	寿命試験	時間 : 室温にて1,000時間 動作条件 : 定格点灯	A
	高温動作試験	周囲温度 : $85 \pm 2^\circ\text{C}$ 動作時間 : 96時間 動作条件 : 定格点灯	A
	低温動作試験	周囲温度 : $-40 \pm 3^\circ\text{C}$ 動作時間 : 96時間 動作条件 : 定格点灯	A
	温度サイクル試験	条件  サイクル数 : 25サイクル 動作条件 : 定格点灯	A
	フィラメント ON-OFF試験	条件 : 5秒ON—5秒OFF  サイクル数 : 20,000サイクル 動作条件 : Ef最大定格	B
環境試験	高温放置試験	周囲温度 : $85 \pm 2^\circ\text{C}$ 放置時間 : 96時間 動作時間 : 非点灯	A
	低温放置試験	周囲温度 : $-50 \pm 3^\circ\text{C}$ 放置時間 : 96時間 動作時間 : 非点灯	A
	耐湿試験	周囲温度 : $40 \pm 2^\circ\text{C}$ 相対湿度 : 90~95%RH(結露しない事) 放置時間 : 96時間 動作時間 : 非点灯	C
	熱衝撃試験	条件  サイクル数 : 5サイクル 動作条件 : 非点灯	E

Nutube 6P1 信頼性試験-2

試験項目	試験条件	判定基準
物理 特 性 試 験	振動試験 振動周波数 : 10~55~10Hz 全振幅 : 1.5mm 掃引 : 1分 振動時間 : X・Y・Z方向=各2時間 動作条件 : 非点灯	D
	衝撃試験 衝撃加速度 : 980m/s ² 持続時間 : 6ms 衝撃回数 : XX'・YY'・ZZ' 方向=各方向 3 回 衝撃波形 : 正弦半波 動作条件 : 非点灯	D
	はんだ付き性試験 はんだの種類 : Sn-0.5Cu-3.0Ag フラックス : ロジン系 はんだ温度 : 245±5°C 浸せき時間 : 3~5秒 浸せき範囲 : 端子根本から3mm残して	F
	はんだ耐熱性試験 1. はんだ温度 : 350±10°C 浸せき時間 : 3+1/0秒 2. はんだ温度 : 260±5°C 浸せき時間 : 10±1秒 1, 2何れかの条件でガラス基板より3mmまで浸漬。	D
	リードピン強度試験 <引っ張り試験> 引っ張り力 : 端子公称断面積 0.2mm ² 未満=5N 端子公称断面積 0.2mm ² 以上=10N 保持時間 : 10±1秒	G
	リードピン強度試験 <折り曲げ試験> 重錘重力 : 2.5N 折り曲げ角度 : 左右45° =90° サイクル数 : 2サイクル(下図1~3を1サイクル)	G



判定基準

判定記号	判定内容
A	本書に定める電気的特性を満足すること。 輝度は、規格下限の80%以上であること。
B	フィラメント断線等、異常のないこと。
C	クラック、部品脱落、端子の腐食等、異常のないこと。
D	クラック、部品脱落等、異常のないこと。
E	本書に定める電気的特性を満足すること。 輝度は、規格下限の80%以上であること。 クラック、部品脱落等、異常のないこと。
F	リードピン表面積の90%以上はんだが付着していること。
G	端子および端子取付け部にクラック等、損傷のないこと。

注1：環境温度関係以外の試験は、特に指定がなければ常温下で実施する。

注2：高温、低温放置および熱衝撃試験は、規定の条件で試験後、常温で24時間定格点灯の後上記判定基準を満足すること。

【注意事項】

- ・本書の記載内容は改良のため変更することがあります。ご使用の際には、最新の内容をご確認ください。
- ・本書によって、工業所有権その他の権利を実施する保証、または実施権の許諾を行うものではありません。
- ・本書に掲載されている応用例、回路例は、本製品をご理解いただくためのものであり、これを用いた事による回路上の諸問題についての責任は負いかねますのでご了承下さい。
- ・弊社の承諾なく、本書の一部または全ての転載複写は堅くお断り申し上げます。
- ・本製品は、軍事用機器、航空宇宙機器、原子力制御システム、生命維持のための医療用機器などへのご使用を意図しておりません。これらに類する用途にお考えのお客様は、事前に販売窓口までご相談を頂きますようお願い申し上げます。
- ・本製品は、耐放射線設計をしておりません。
- ・本製品を安全かつ適切にご使用頂く上で、下記の事項をお守りいただくようお願い申し上げます。

●お取り扱いについて

- ・ガラスエッジ部分は、研磨等の加工は行っておりませんので、ケガに注意して下さい。
- ・ガラス容器から突起した部分（排気管）は、割れやすいので、取り扱い時には力を加えない様に注意して下さい。
- ・フィラメント断線や蛍光体の脱落を生じることがありますので、本製品の超音波洗浄は行わないで下さい。

●駆動について

- ・本製品の本来の性能に最大限発揮させるために定格条件を守ってご使用下さい。特にフィラメント電圧は、本製品を適正に作動させるための最も重要なファクターのひとつであり、適正值を外れると製品寿命に重大な影響を与える危険性があります。必ず定格電圧（TYP 値）に合わせて電源の設計をいただくようお願いいたします。

●保管について

- ・本書記載の環境条件を守って保管して下さい。高温、多湿または塩分や硫黄分の多い環境での保管は避けて下さい。リードピンのはんだ付け性やリードピン間の絶縁が劣化することがあります。
- ・本製品は構造上長期保管により若干輝度低下することがありますので、納品後3ヶ月以内にご使用いただくことをお奨めいたします。なお、輝度低下は定格条件で1～2時間程度全点灯動作させることにより正常に回復します。

●廃棄時のご注意

- ・外容器の一部には鉛を含んだ材料を使用しておりますので、廃棄の際は関連法規に従って下さい。
Green（ブルーグリーン）以外の蛍光体には微量のカドミウムを含有しているものがあります。

【保証期間】

- ・製品の保証期間は納入後1年といたします。

【お問い合わせ】

Nutubeに関するお問い合わせは <http://korgnutube.com/> お問い合わせフォームよりお願いいたします。